

ATC530L 系列 宽带多层电容

特性:

- 电子工业协会(EIA)0402标准尺寸
- 工作频率 16KHz 到18GHz
- 插入损耗: 最大不超过1dB
- 使用低损耗X7R介质
- 终端满足RoHS要求
- 可焊接终端适于表面安装

530L 系列多层宽带电容是ATC的新产品。这种电容在频谱的多个倍频程上插入损耗都很低, 而且适用于表面安装用的高速自动捡拾和安放设备。

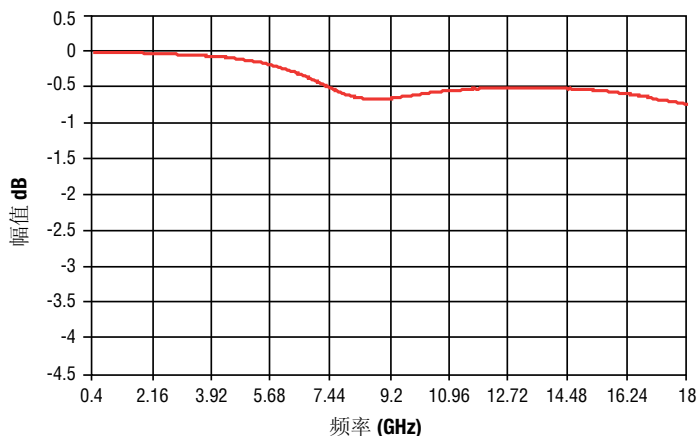
在使用高速数字逻辑线路的光学通讯系统和设备中, 530L 是用作宽带隔直, 耦合, 旁路和反馈的理想元件。



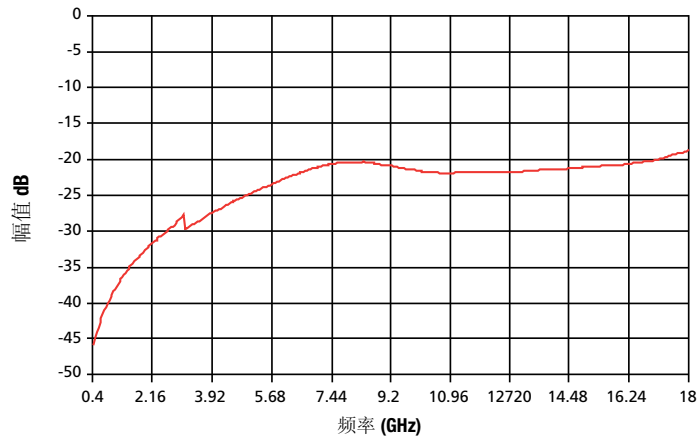
优点:

- 宽带性能好
- 低插入损耗
- 频率响应平坦
- 在宽达16GHz频带上折返损耗性能良好
- 各批次和元件之间性能重复性好
- 电容的陶瓷结构坚固耐久

ATC 530L插入损耗 (S21)



ATC 530L折返损耗 (S11)



ATC 530L 数据测试条件

所有测试都在10mil (0.254mm)厚的罗杰斯公司 (Rogers) RO4350微带线路板上进行。被测电容 (UUT) 跨接在22mil (0.559mm)宽的中心导体带的间隙两端, 间隙长 24mil (0.610mm)。这个微带线标称特性阻抗为50欧姆。使用的设备是Anritsu 3680K 多用测试夹具和HP8722D 矢量网络分析仪 (有4个接收器)。因为信号从网络分析仪到达电容之前要经过电缆和夹具, 所以采用通过-反射-传输线 (TRL, 即 thru-reflect-line) 的标准校准法, 把电缆和夹具从测试对象中排除, 实际量测对象从电容终端开始。



AMERICAN TECHNICAL CERAMICS

ATC North America
631-622-4700
sales@atceramics.com

ATC Europe
+46 8 6800410
sales@atceramics-europe.com

ATC Asia
+86-755-2386-8759
sales@atceramics-asia.com

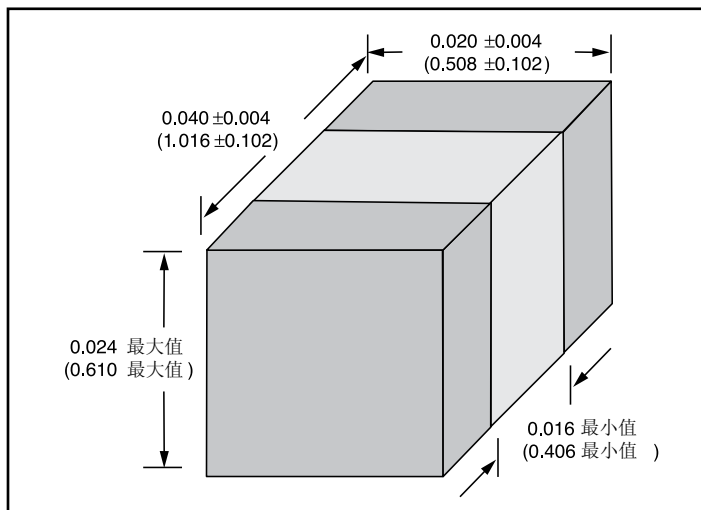
THE ENGINEERS' CHOICE™
ISO 9001 REGISTERED

ATC530L 系列宽带多层电容

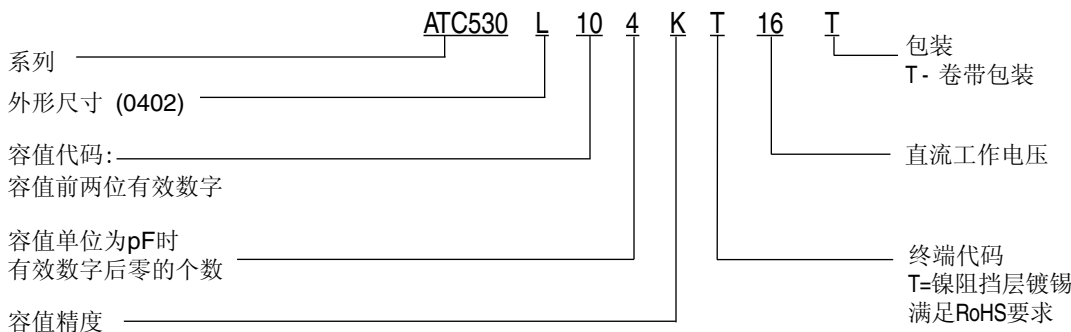
电性能:

- 电容: 100nF
- 额定电压: 16WVDC
- 介质耐压 (DWV): 耐额定直流工作电压的250%达5秒
- 工作温度范围: -55°C 到 125°C
- 电容温度系数(TCC): $\pm 15\%$ (-55°C 到 125°C)
- 最大耗散系数(DF): 1KHz 频率时为5%
- 绝缘电阻:
25°C 和额定直流工作电压下不小于 10^8 欧姆
125°C 和额定直流工作电压下不小于 10^7 欧姆

机械尺寸 英寸 (mm)



ATC 530 系列型号说明



以上是ATC530系列（外形尺寸L）100nF电容型号说明，K精度（ $\pm 10\%$ ），T终端（镍阻挡层镀锡，满足RoHS要求），16V直流工作电压，卷带包装。

订单上型号有无前缀“ATC”均可。有前缀“ATC”和无前缀“ATC”的型号可互换。顾客自行决定是否使用前缀。

如果您想获得更多信息和产品手册，请与ATC代理联系，或直拨ATC亚洲部电话：(755) 23968759。

ATC产品销售按美国技术陶瓷公司文件(文件号#001-992 Rev. B 12/05)中的销售规定与条件办理。如顾客索要，ATC会提供这些规定与条件。顾客也可到ATC网站阅读这些规定与条件：www.atceramics.com/aboutatc/terms_conditions_sales.htm

ATC 尽一切努力使以上资讯尽量准确。但是ATC对使用以上资讯和由此导致影响第三方权利不负责任。ATC 保留修改以上内容和变更产品而不预先通知的权利。

© 2007 美国技术陶瓷公司保留所有权利。

ATC# 001-1049 Rev. B. 1/09



AMERICAN TECHNICAL CERAMICS

ATC North America
631-622-4700
sales@atceramics.com

ATC Europe
+46 8 6800410
sales@atceramics-europe.com

ATC Asia
+86-755-2386-8759
sales@atceramics-asia.com



www.atceramics.com